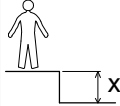
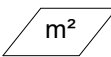




N°		
1	<0.6 m	17 m ²

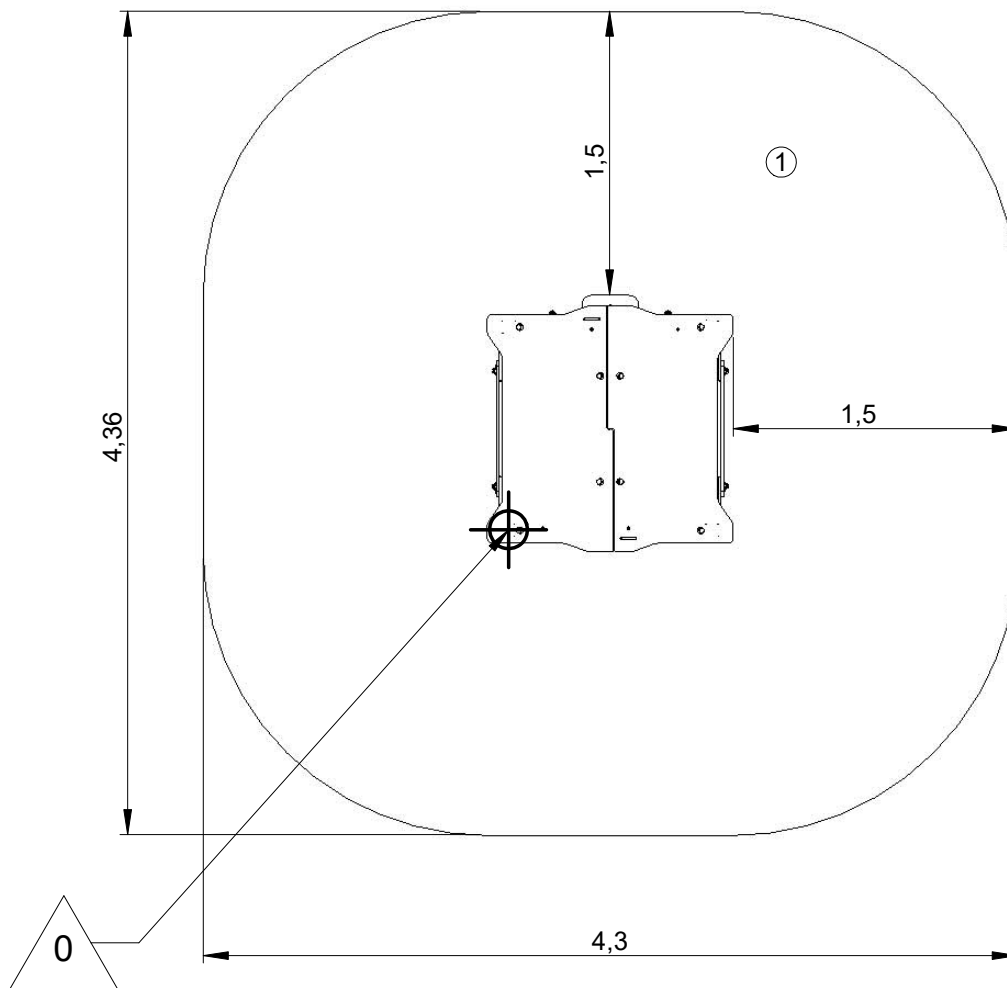
— Zone d'impact
Impact area
Area de impacto
Fallraum
Valzone

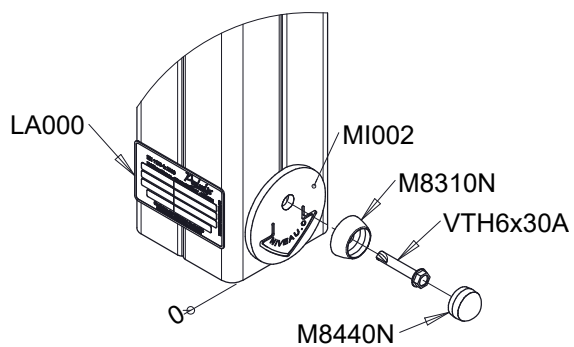
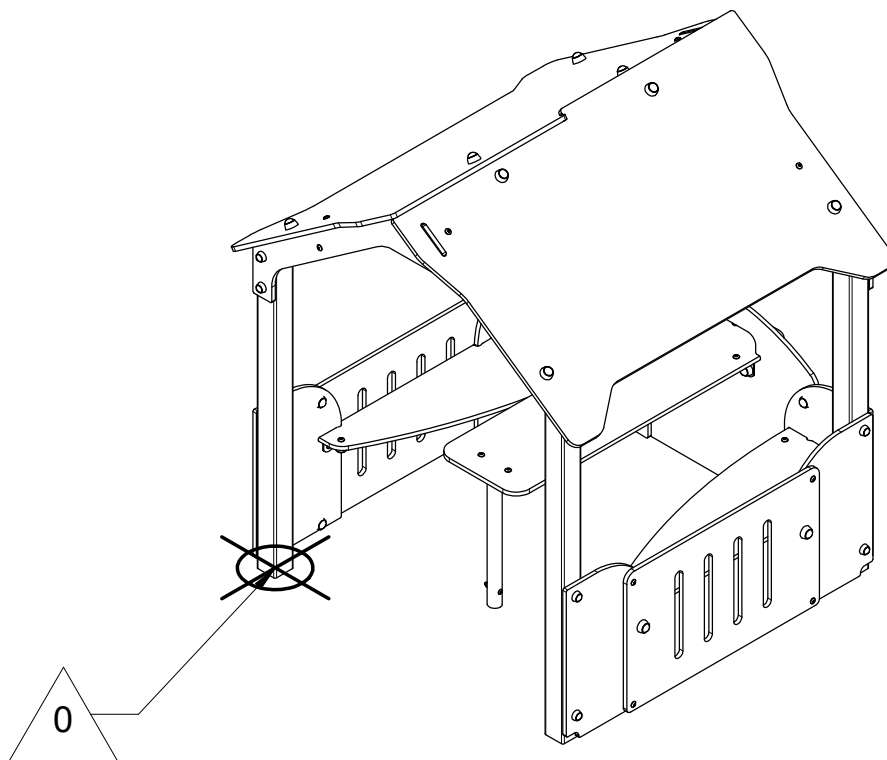


Point de référence
Setting out point
Punto de referencia
Bezugspunkt
Referentiepunt

- - - Espace libre
Free space
Espacio libre
Freiraum
Vrije ruimte

EN1176-1:2017

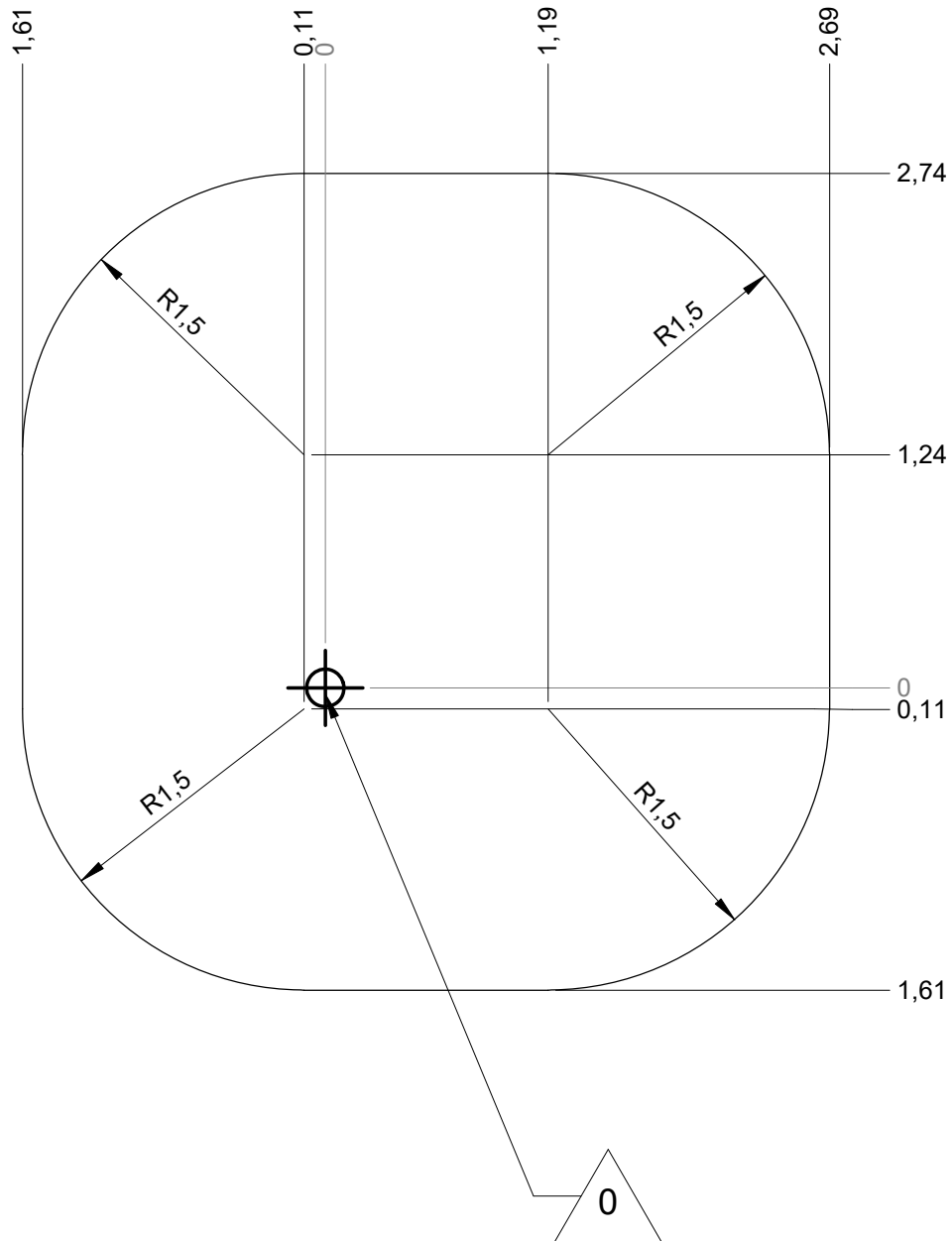




Réf	Qté
G250A	1
G253	2
G265	2
G274	1
G294A	1

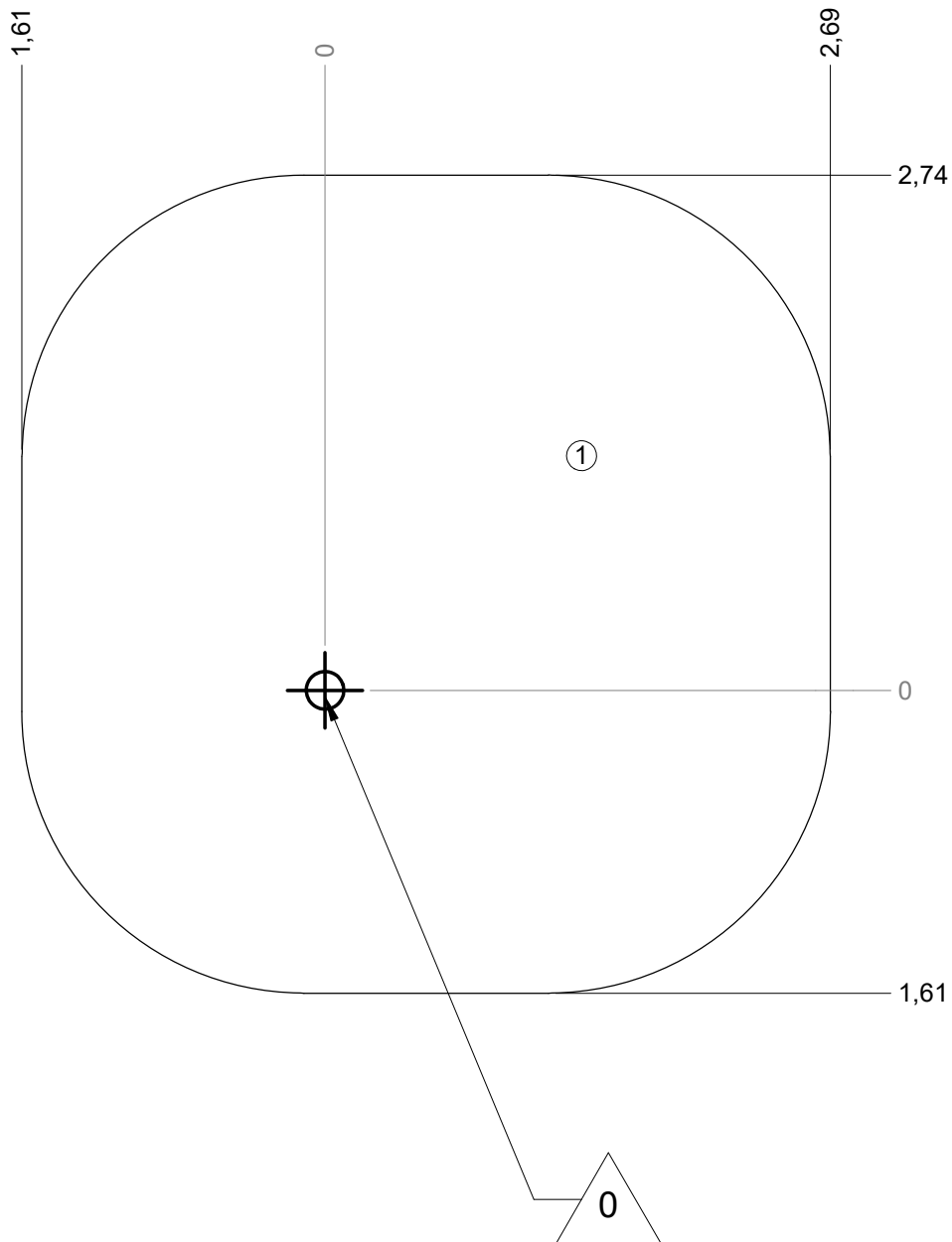
— Zone d'impact
 Impact area
 Area de impacto
 Fallraum
 Valzone

17 m²



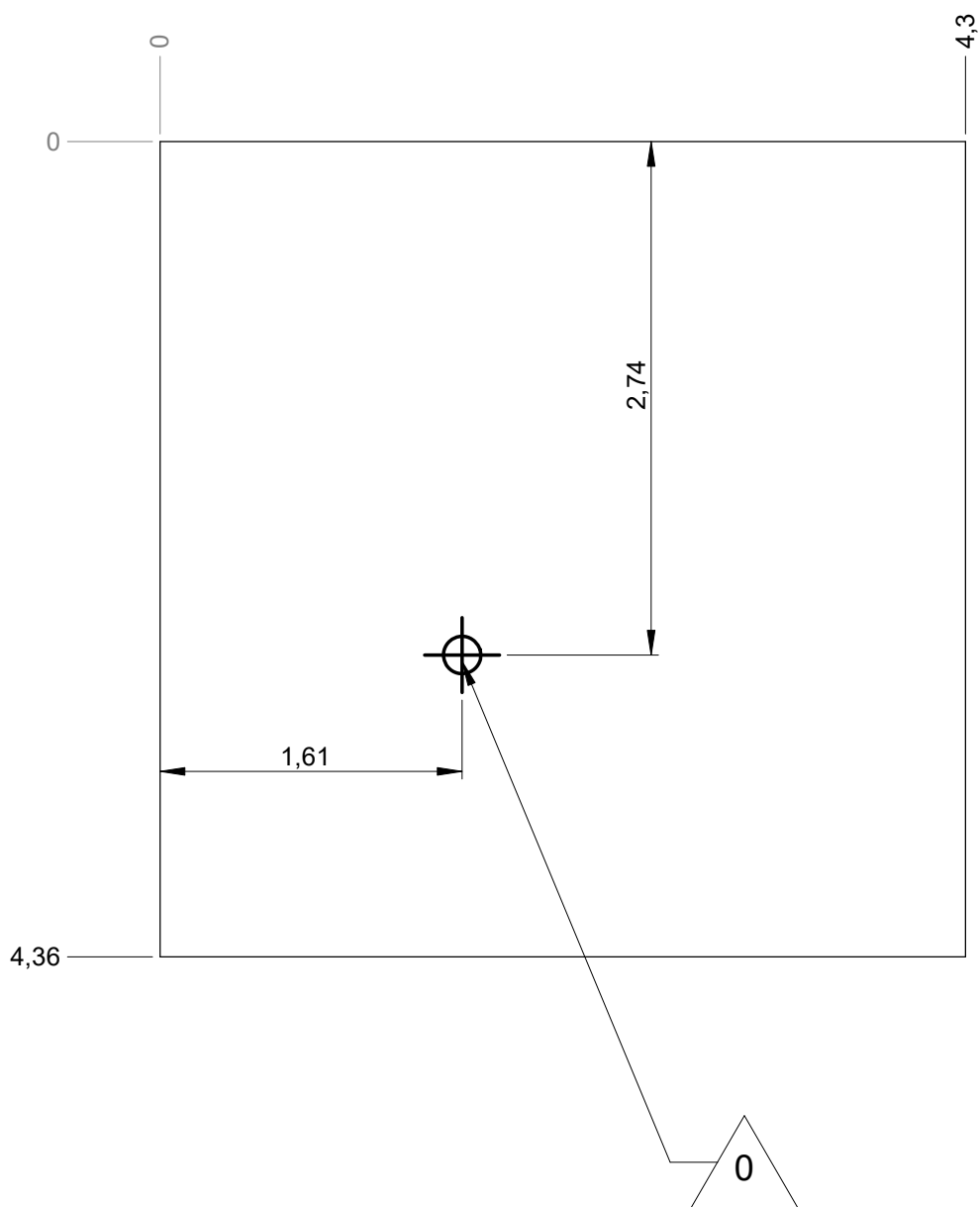
— Sol souple
Wetpour
Caucho continuo
Synthetischer Fallschutz
Gietvloer

17 m²

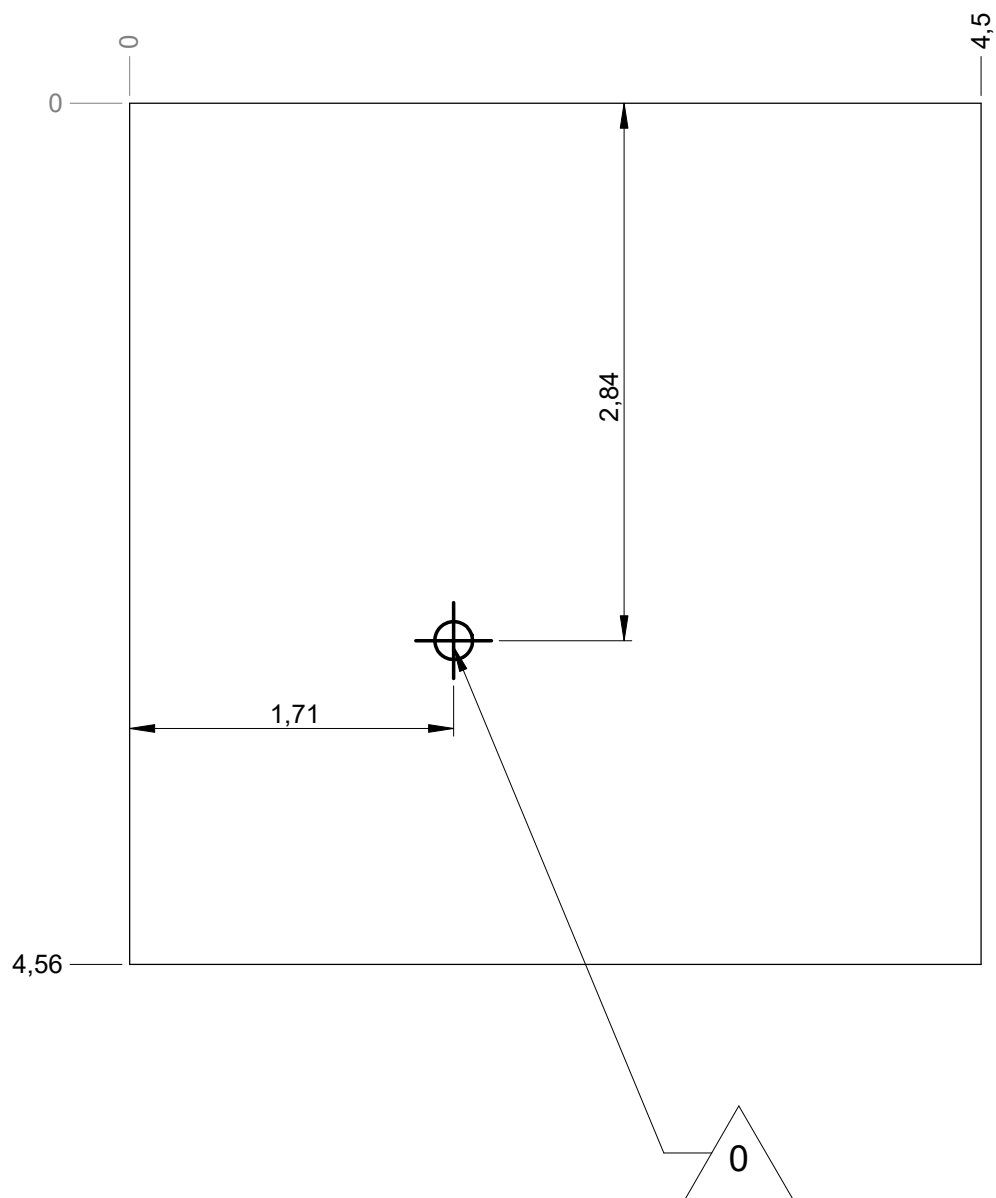


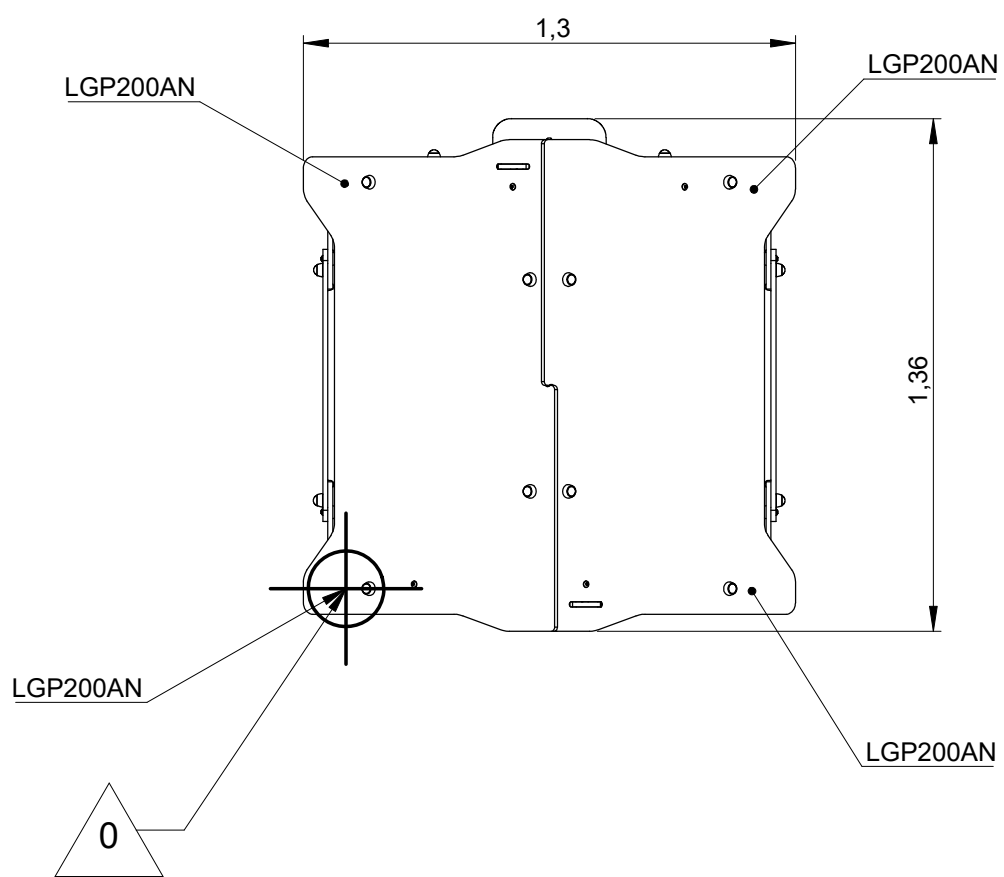
— Dalle béton
 Concrete pad
 Solera de hormigon
 Beton Bodenplatte
 Betonnen bodemplaat

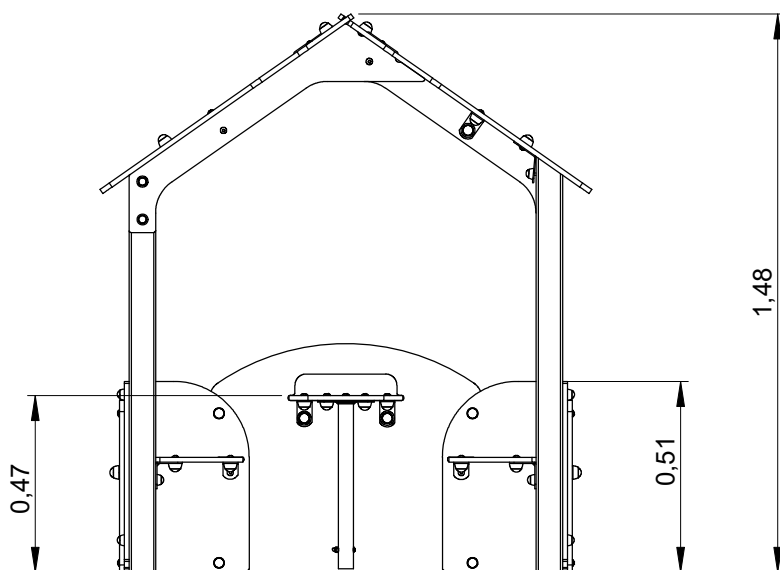
18 m
 19 m²



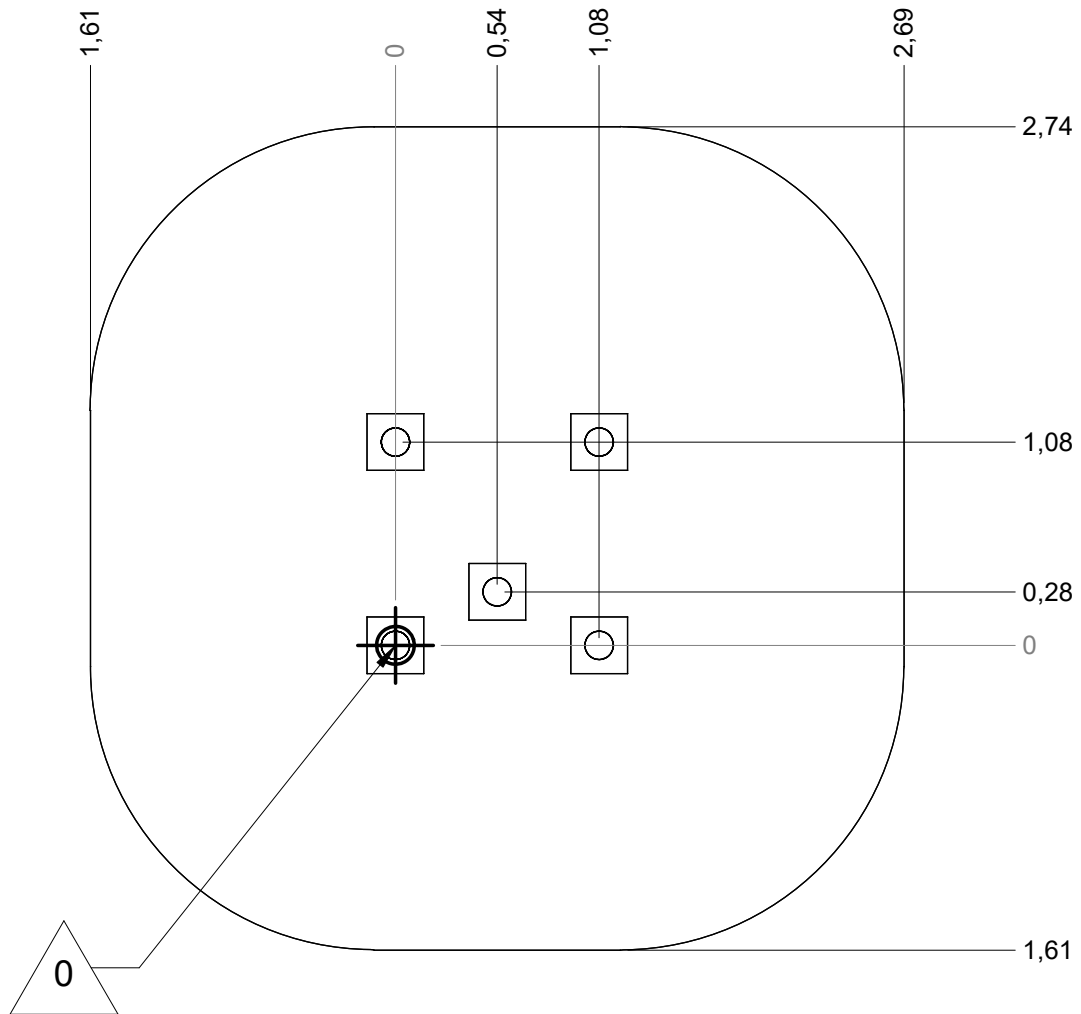
— Sol fluent
Loos partucule material 19 m
Arenero
Loses Bodenmaterial 21 m²
Los bodemmaterial



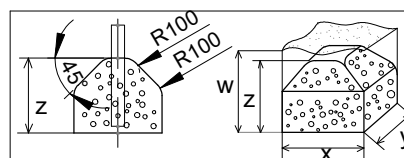




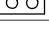


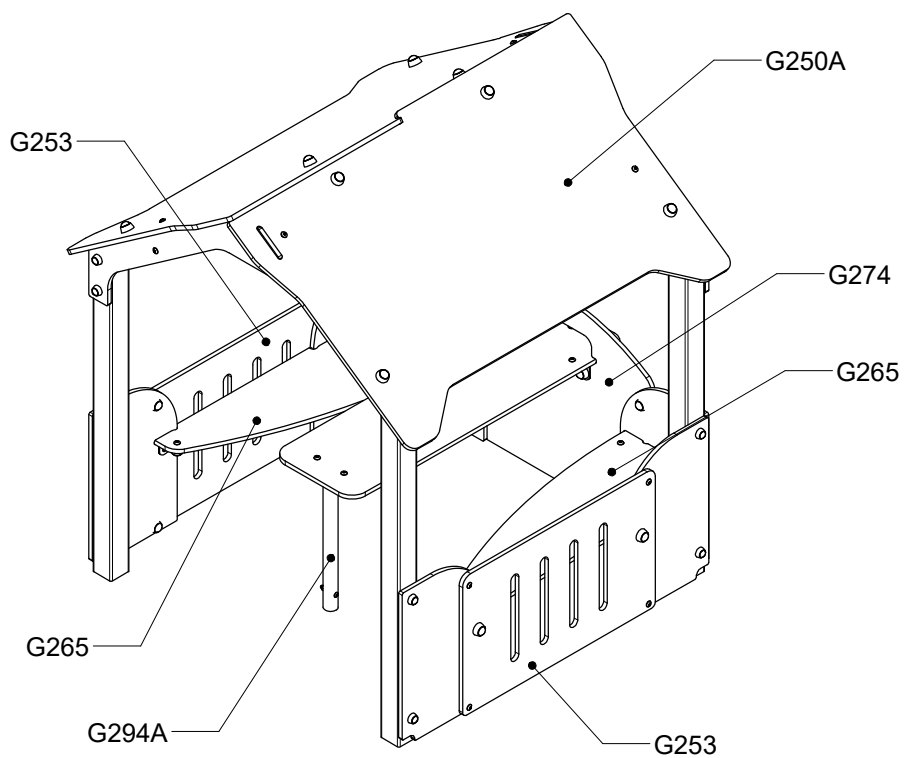
Implantation
 Footing plan
 Implantación
 Fundamentplan
 Funderingstekening



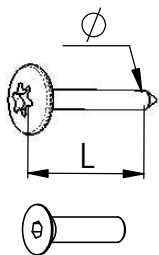
 x2
 2H
 0.14 m³



	x	y	z	w
	0.3	0.3	0.3	0.6
	0.4	0.4	0.3	0.6
	0.6	0.3	0.3	0.6

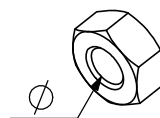


Réf	Qté
G250A	1
G253	2
G265	2
G274	1
G294A	1



VBT 6 x 30
 \varnothing L (mm)

VFHC



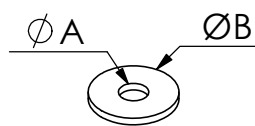
VEC M10
 \varnothing




VEF




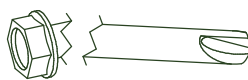
VEB



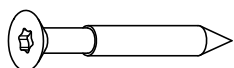
VR6x18
 $\varnothing A$ $\varnothing B$



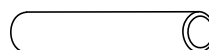
1000 - 1800 RPM
 Vitesse de rotation
 Rotation speed

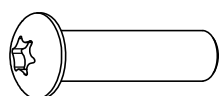
< 14 N.m
 Couple de rupture
 Breakage torque



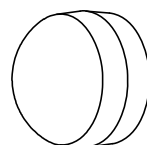
VWT



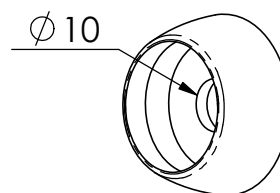
VGC



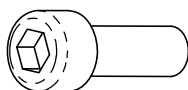
VCBHC



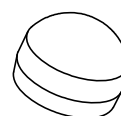
M10 440N



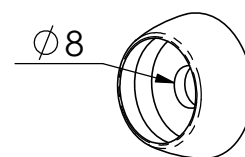
M10 310 N



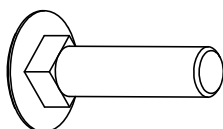
VBTR



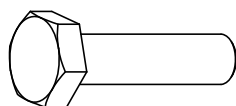
M8440N



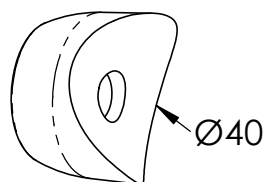
M8310N



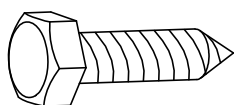
VTRCC



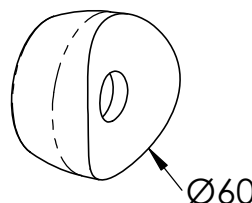
VTH



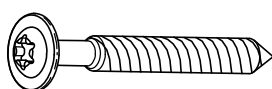
MI2503



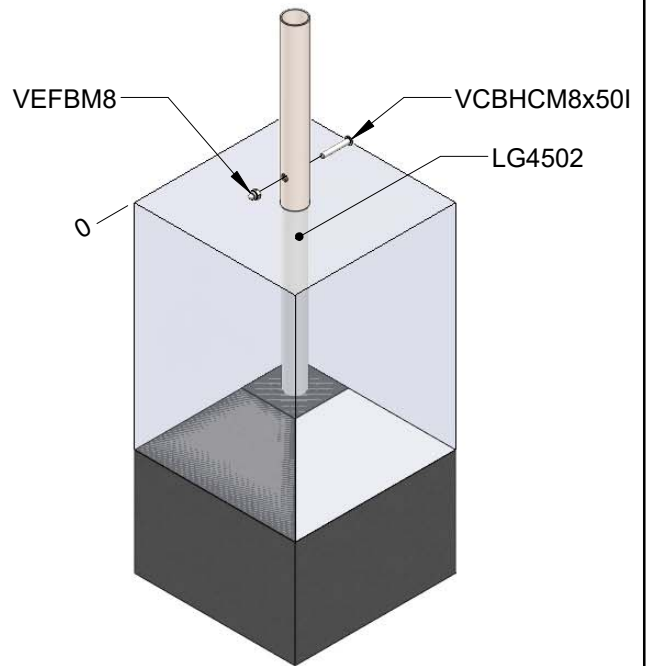
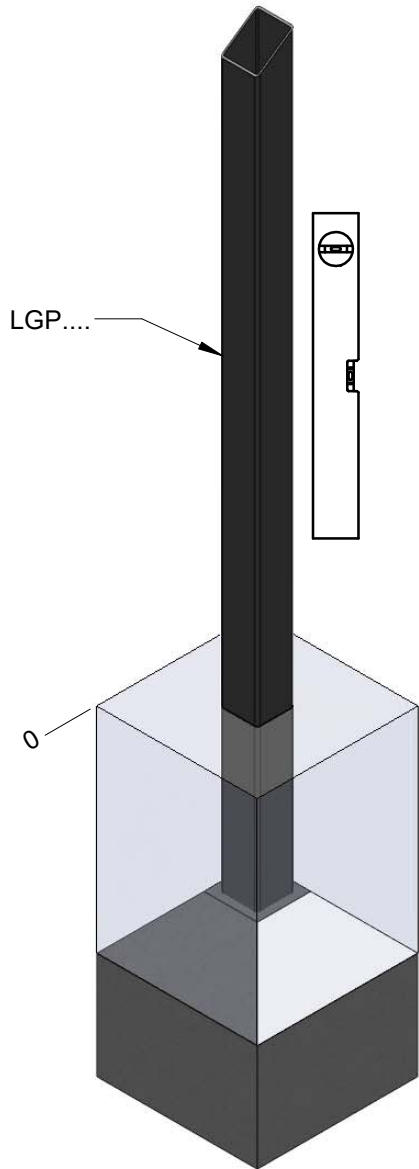
VTF

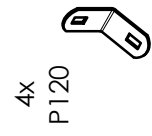
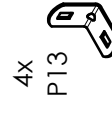
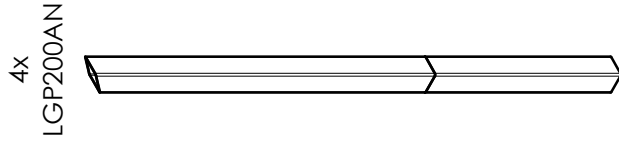
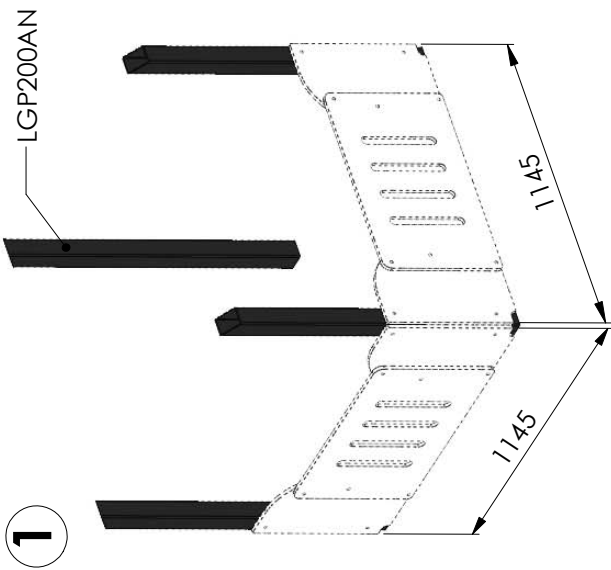


MI2701

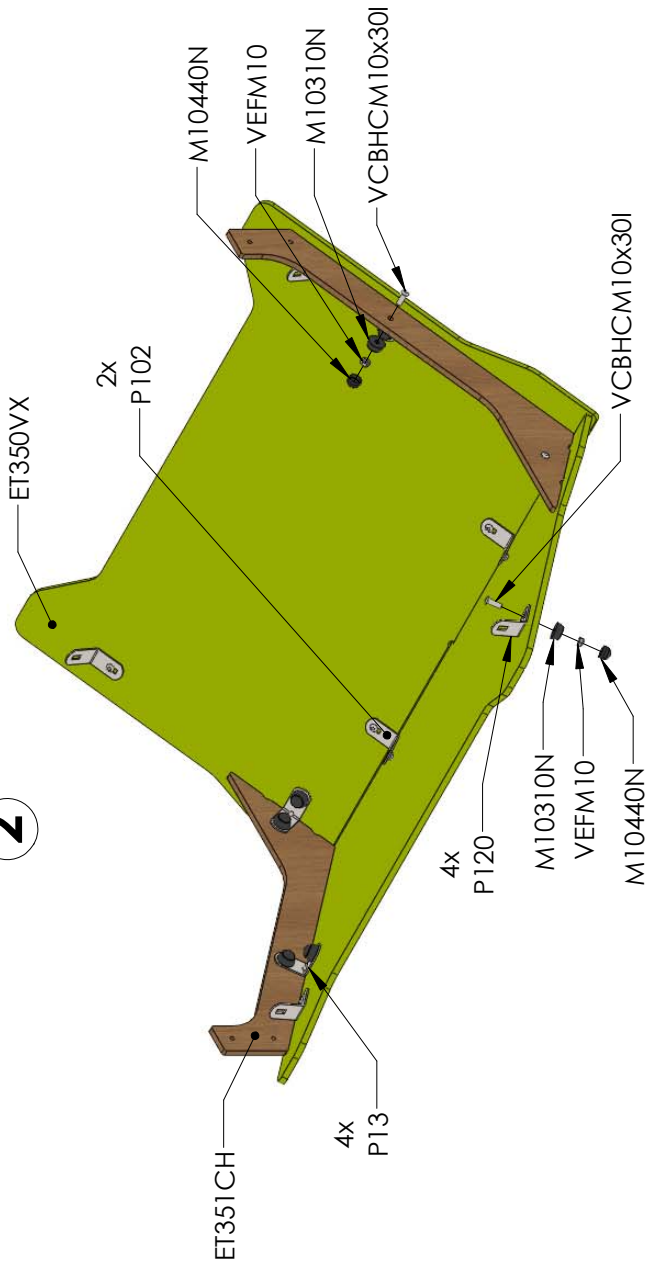


VBT



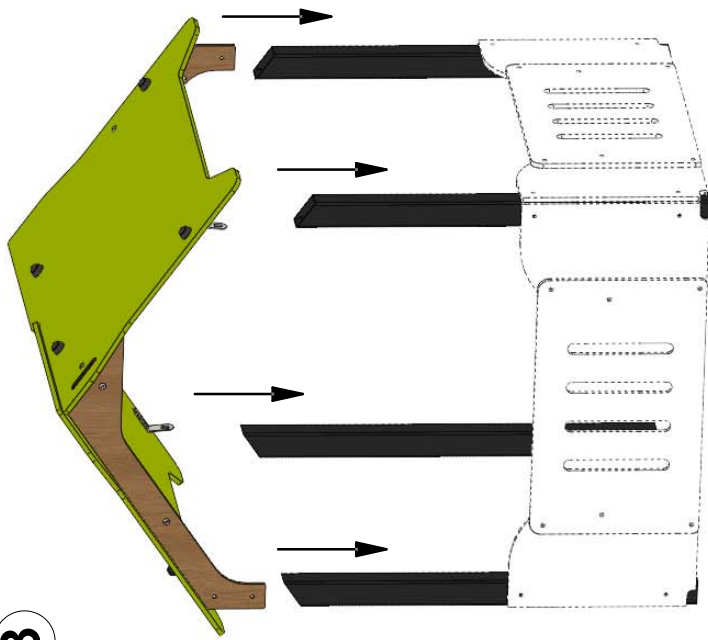


2

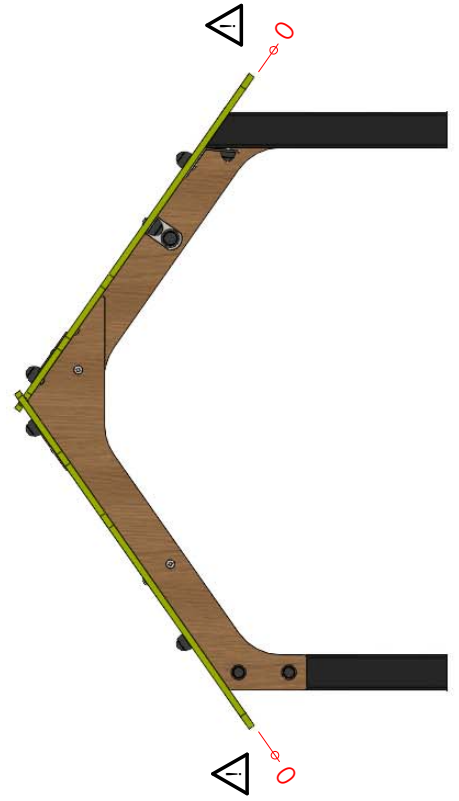
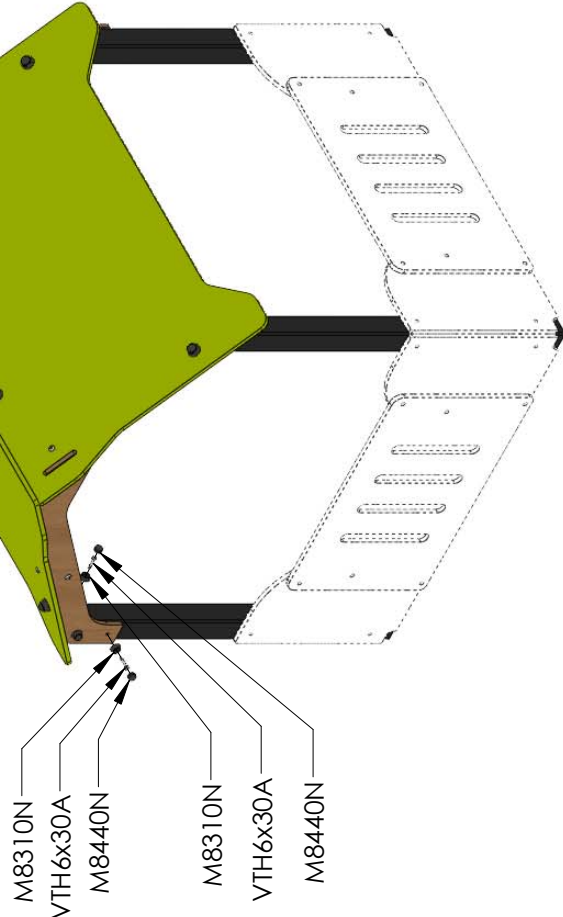


Réf	Qté
ET350VX	2
ET351CH	2
LGP200AN	4
M8310N	8
M8440N	8
M10310N	16
M10440N	16
P13	4
P102	2
P120	4
VCBHC10x30I	16
VEFM10	16
VTH6x30A	8

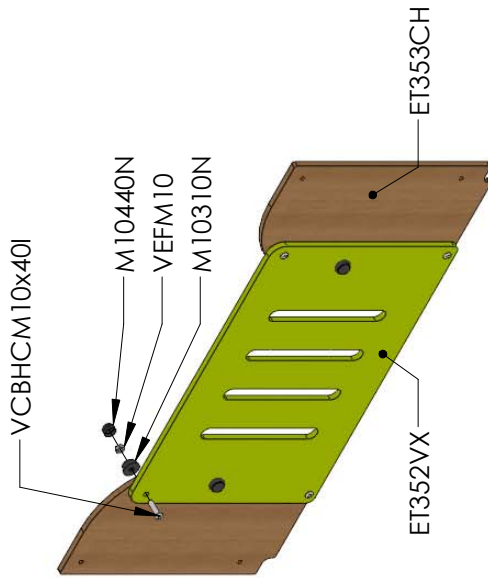
3



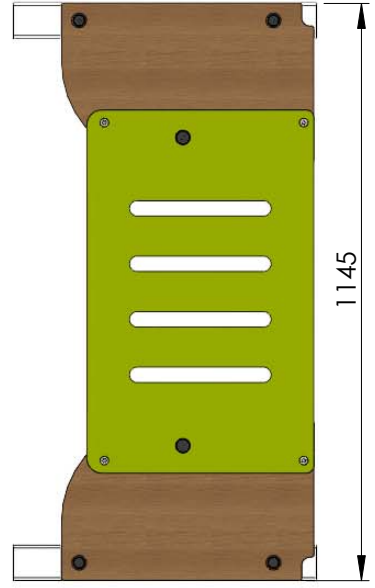
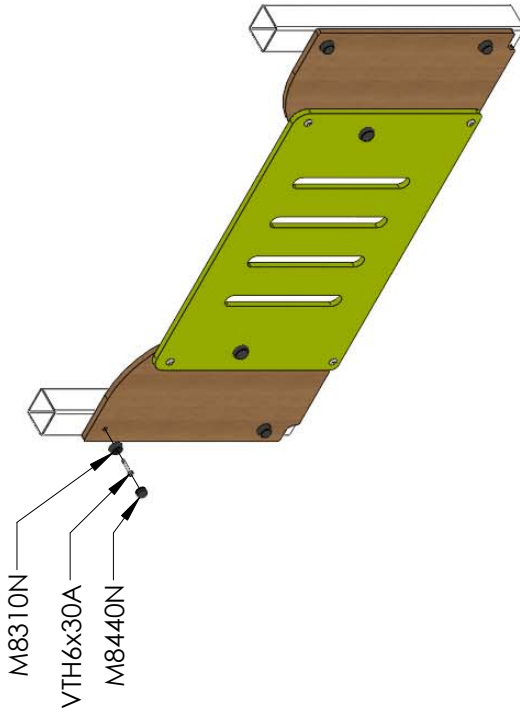
4



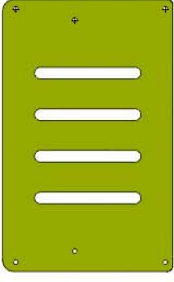
1



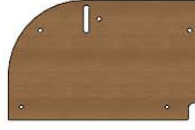
2



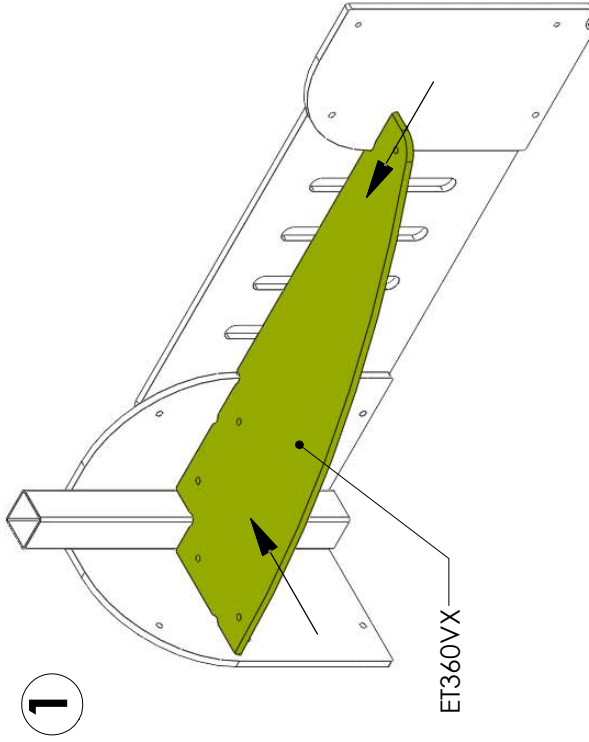
1x
ET352VX



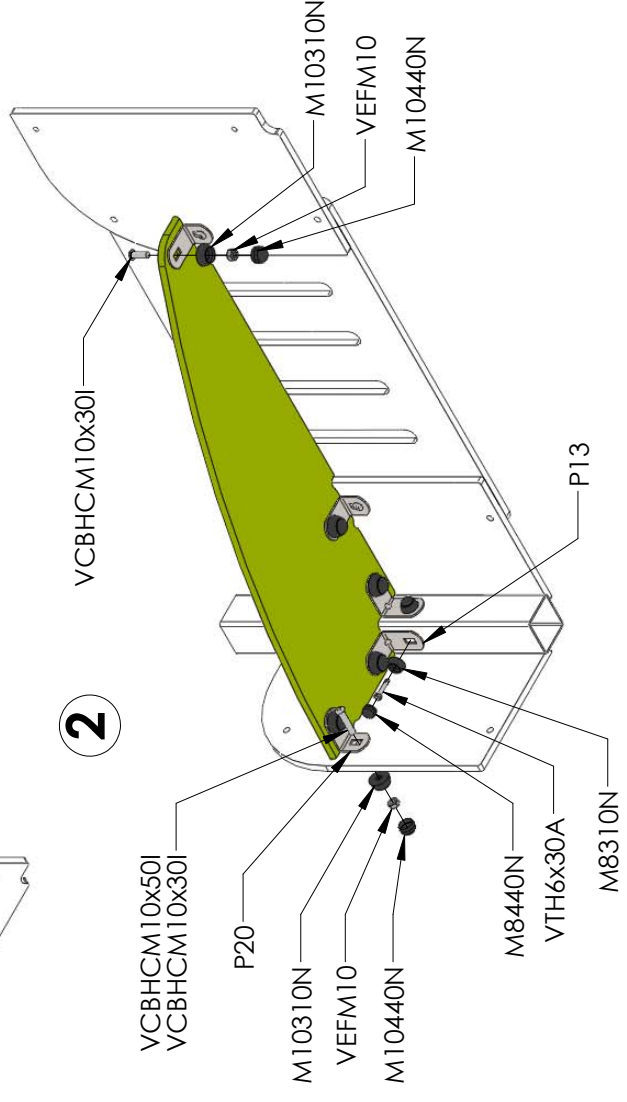
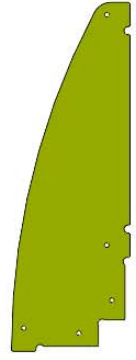
2x
ET353CH



Réf	Qté
ET352VX	1
ET353CH	2
M8310N	4
M8440N	4
M10310N	6
M10440N	6
VCBHC M10x40I	6
VEFM10	6
VTH6x30A	4

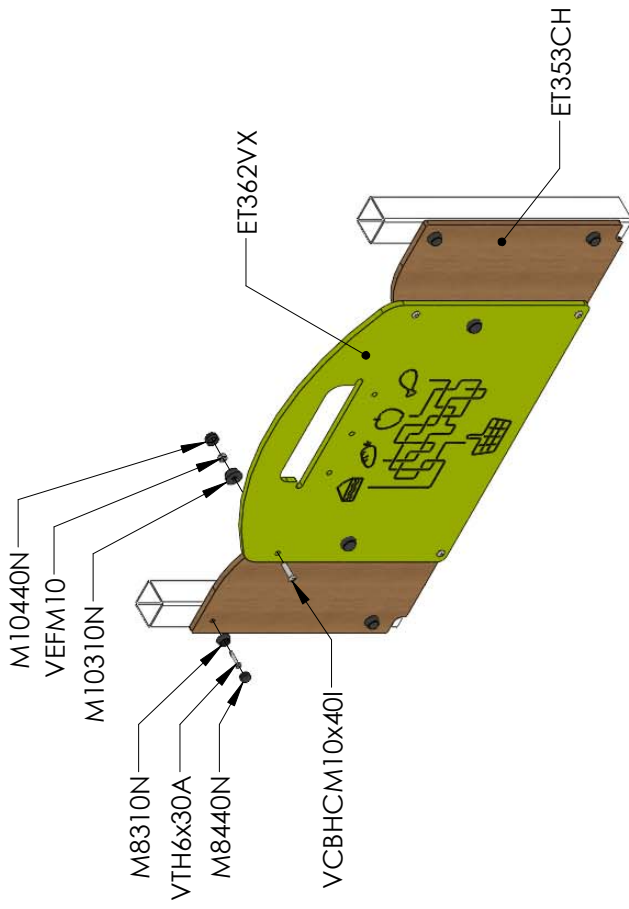


1x
ET360VX



Réf	Qté
ET360VX	1
M8310N	2
M8440N	2
M10310N	8
M10440N	8
P13	2
P20	3
VCBHC M10x30I	5
VCBHC M10x50I	3
VEFM10	8
VTH6x30A	2

1



1x
ET362VX

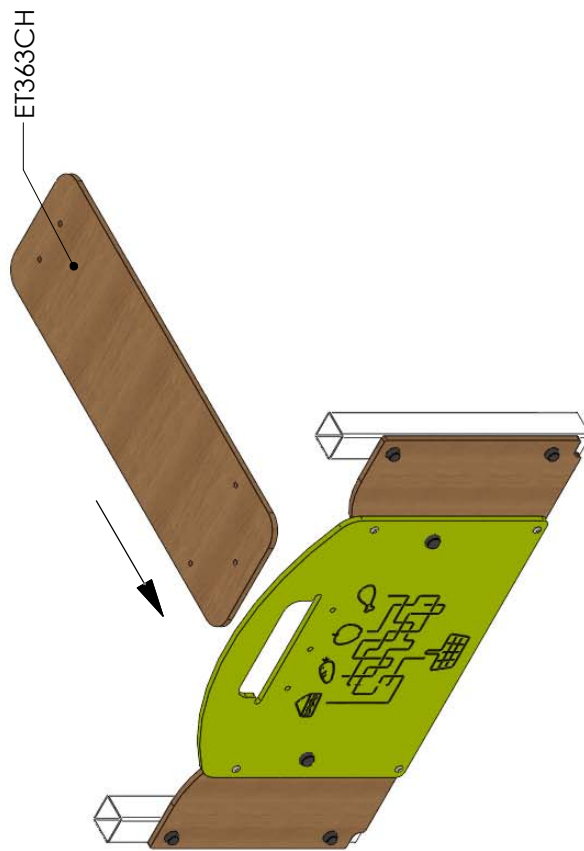
2x
ET353CH

1x
ET363CH

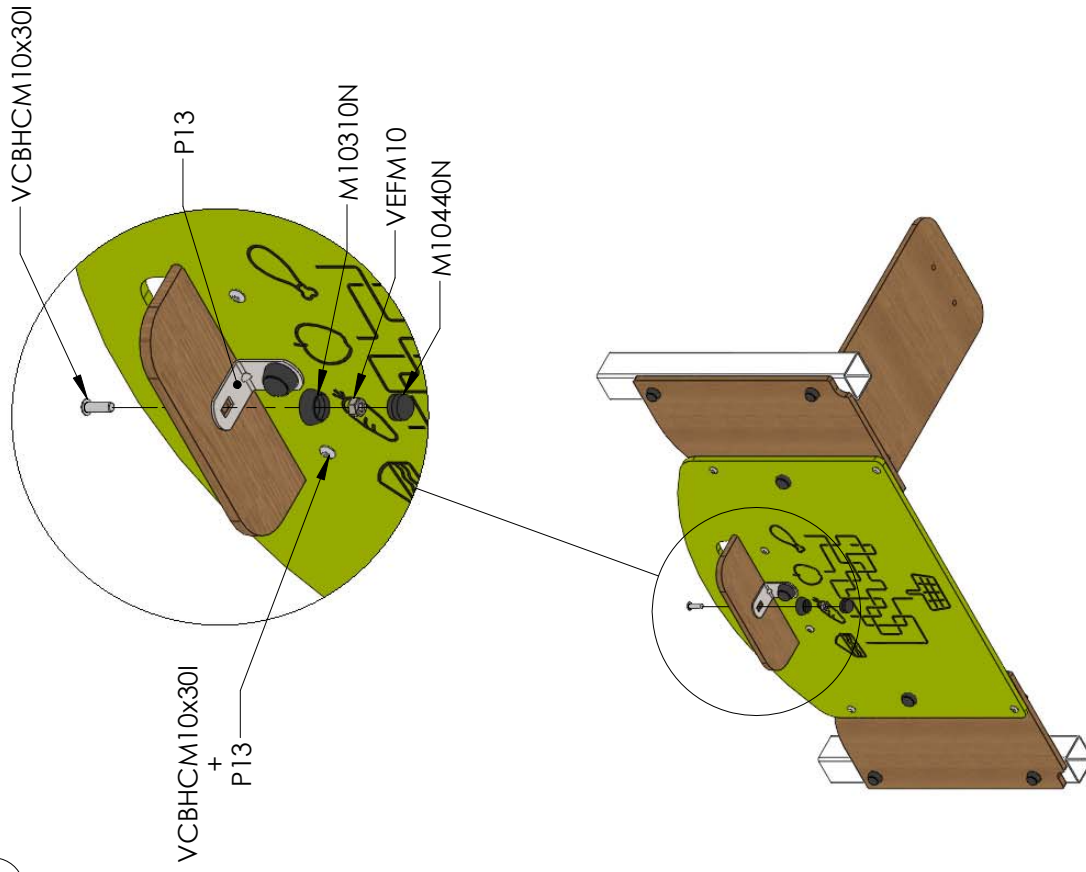
3x
P13

Réf	Qté
ET353CH	2
ET362VX	1
ET363CH	1
M8310N	4
M8440N	4
M10310N	12
M10440N	12
P13	3
VCBHC10x30I	6
VCBHC10x40I	6
VEFM10	12
VTH6x30A	4

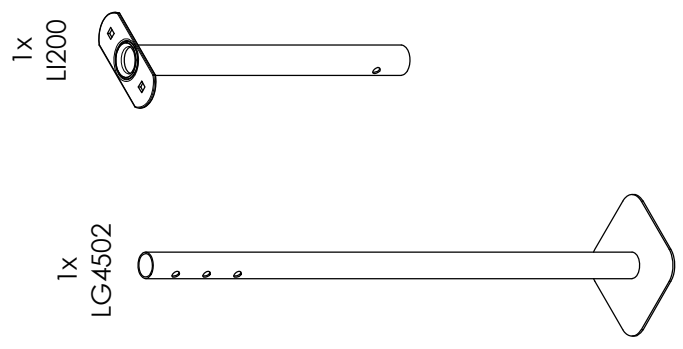
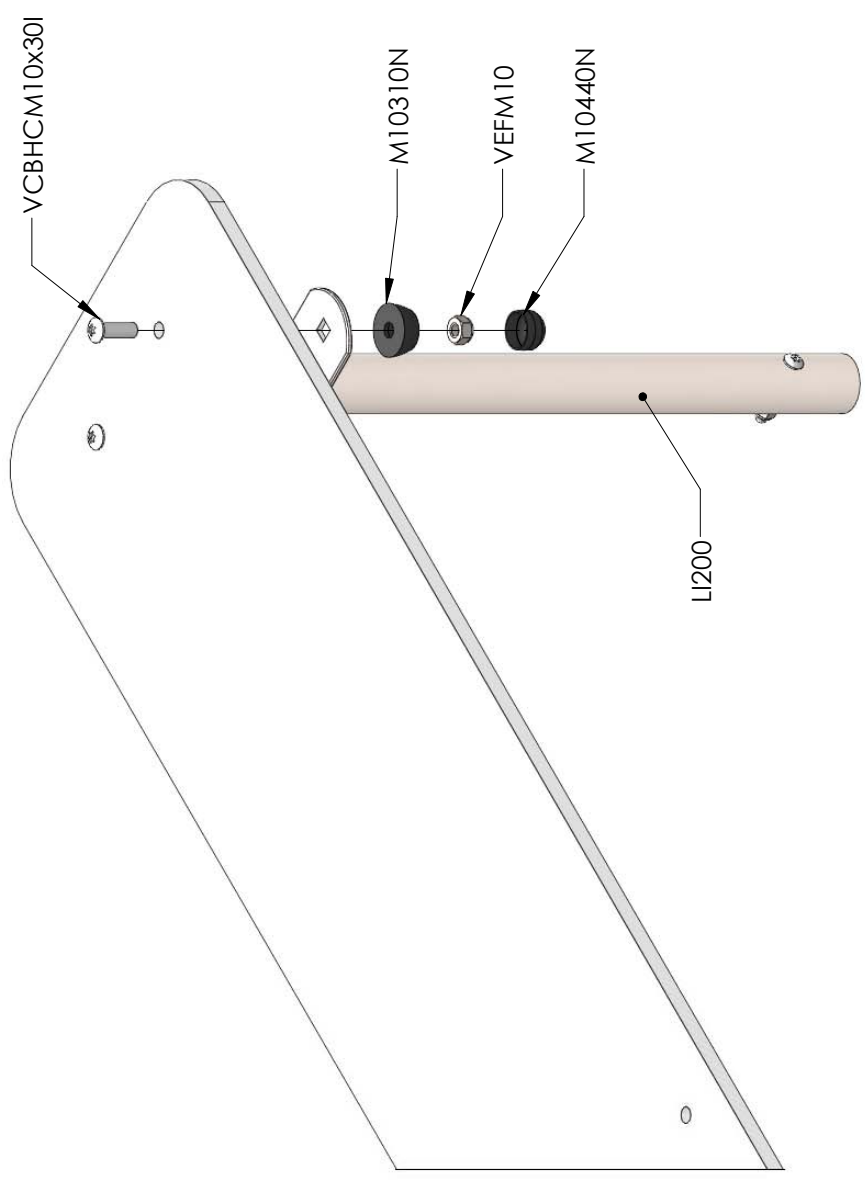
2



3



1



Réf	Qté
LG4502	1
LI200	1
M10310N	2
M10440N	2
VCBHCM8x50I	1
VCBHCM10x30I	2
VEFBM8	1
VEFM10	2